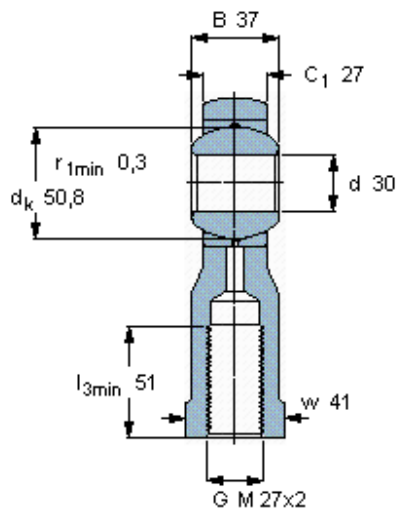


Kloubové hlavice vyžadující domazávání, ocel/bronz, vnitřní závit

Základní rozměry						Úhel sklonu	Základní hodnoty zatížení		Označení
d	d ₂ max	B	G 6H	C ₁ max	h ₁	±	dynamické C	statické C ₀	Koncovka pístnice s pravým nebo levým závitem
mm						stupně	kN		-
30	71	37	M 27x2	27	110	15	64	69,5	SIKAC 30 M/VZ019



Faktor specifického zatížení

K 50

Konstanta materiálu

K_M 330